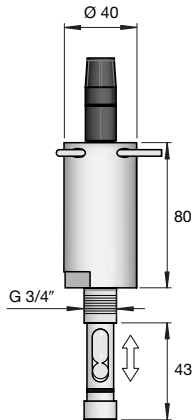


Datenblatt

Schiebe-Wechselarmatur Typ WA-PH 1

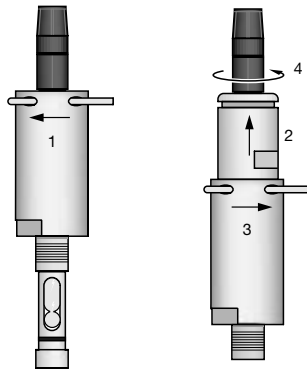


Beschreibung

Die Schiebe-Wechselarmatur WA-PH 1 (Bestell-Nr. 1020631) dient zur Aufnahme einer pH- oder Redoxelektrode mit Einschraubgewinde PG 13,5 und Längen zwischen 110 mm und 125 mm. Mit der Wechselarmatur ist der Ein- und Ausbau der Elektrode zur Reinigung und Kalibrierung ohne Ablassen der Flüssigkeit aus dem Behälter bzw. ohne Prozessunterbrechung (bei Einbau im Durchfluss) möglich.

Bedienung bei Elektrodenwechsel

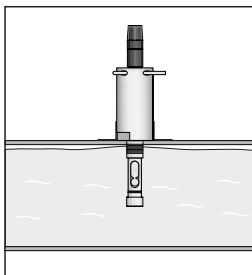
- Arretierbügel zurückziehen (1)
- Schiebeteil mit Elektrode hochziehen (2)
- Arretierbügel wieder fixieren (3)
- Elektrode herausschrauben (4)



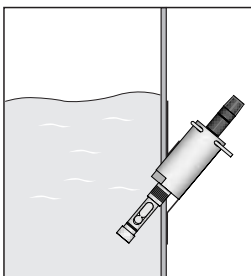
Technische Daten

Material:	PP
max. Temperatur:	70 °C
max. Druck:	5 bar (bis 50 °C)
Einschraubgewinde:	3/4 "
Dichtungsring:	Viton®

Viton® ist ein eingetragenes Warenzeichen von DuPont Dow Elastomers.



Einbauempfehlung
im Durchfluss



Einbauempfehlung
seitlich im Tank

Technische Änderungen vorbehalten.