

8 Technische Daten der DFBa

Typ DFBa	Fördermenge in l/U	P max. in bar	Förderleistung bei max. Druck in l/h	Rollen/Gleit-Schuhe	Schlauch innen \varnothing in mm	Feststoff max. \varnothing in mm	Gewicht ohne Antrieb in kg	Anschluss DN
010	0,024	8	56	Rollen	10	2,5	6	3/8"
013	0,039	8	92	Rollen	13	3,3	6	3/8"
016	0,092	8	200	Rollen	16	4,0	13	3/4"
019	0,12	2	600	Rollen	19	4,8	13	1"
022	0,24	8	375	Rollen	22	5,5	22	1"

8.1 Abmessungen DFBa 010 / 013

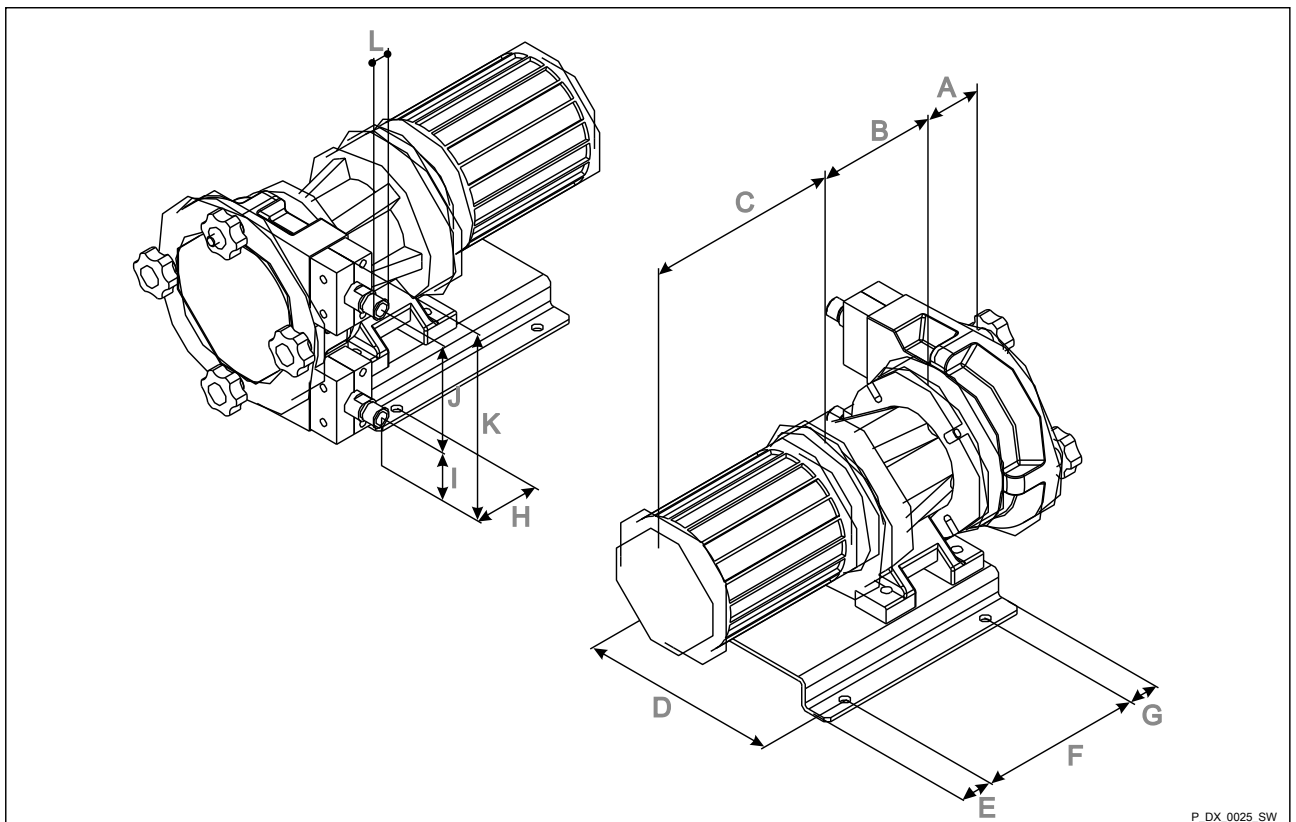
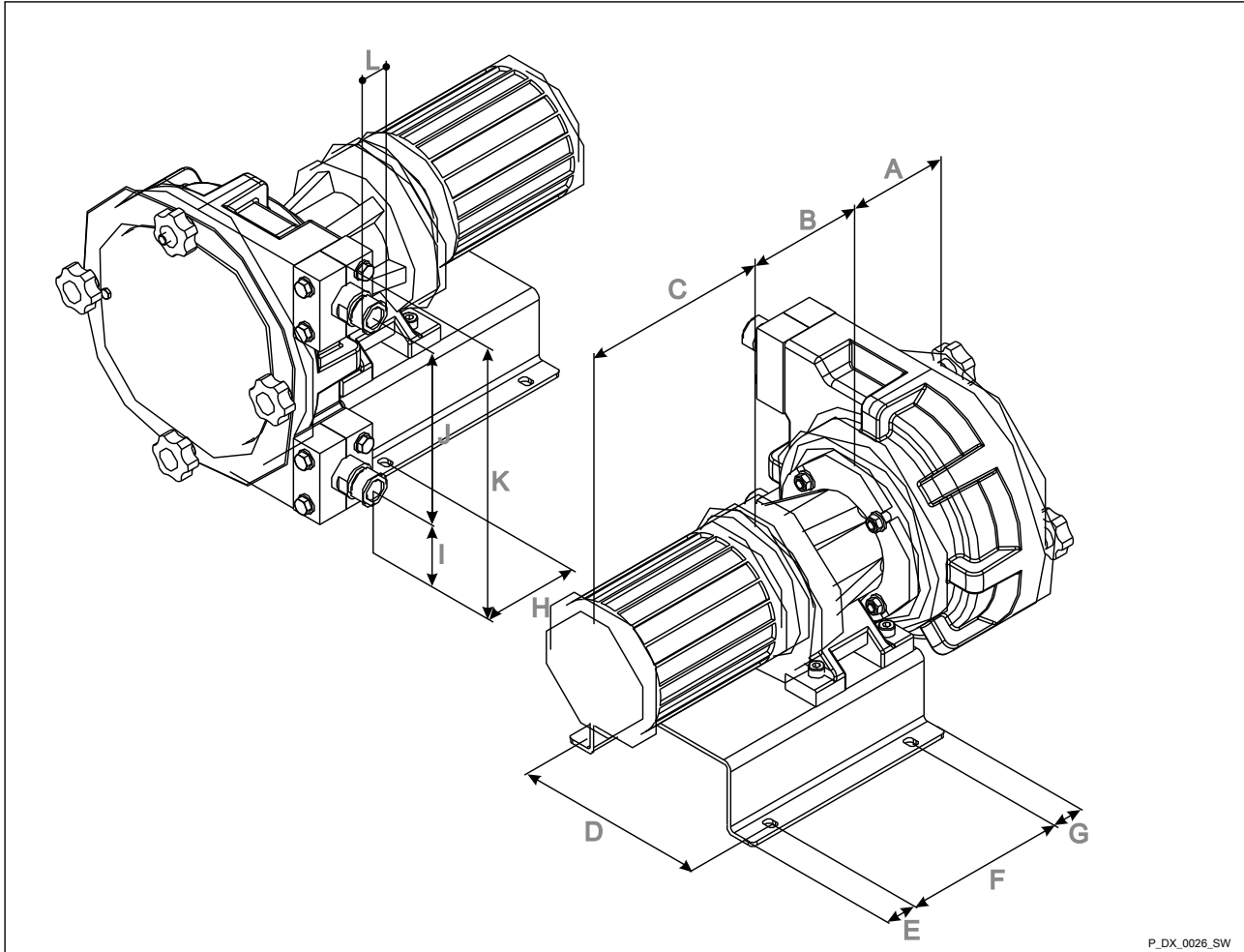


Abb. 12: Abmessungen DFBa 010 / 013

A 70 mm
 B *
 C *
 D 190 mm
 E 30 mm
 F 160 mm
 G 30 mm

H 61 mm
 I 60 mm
 J 115 mm
 K 210 mm
 L 3/8" BSP
 * Abhängig vom gewählten Antrieb

8.2 Abmessungen DFBa 016 / 019



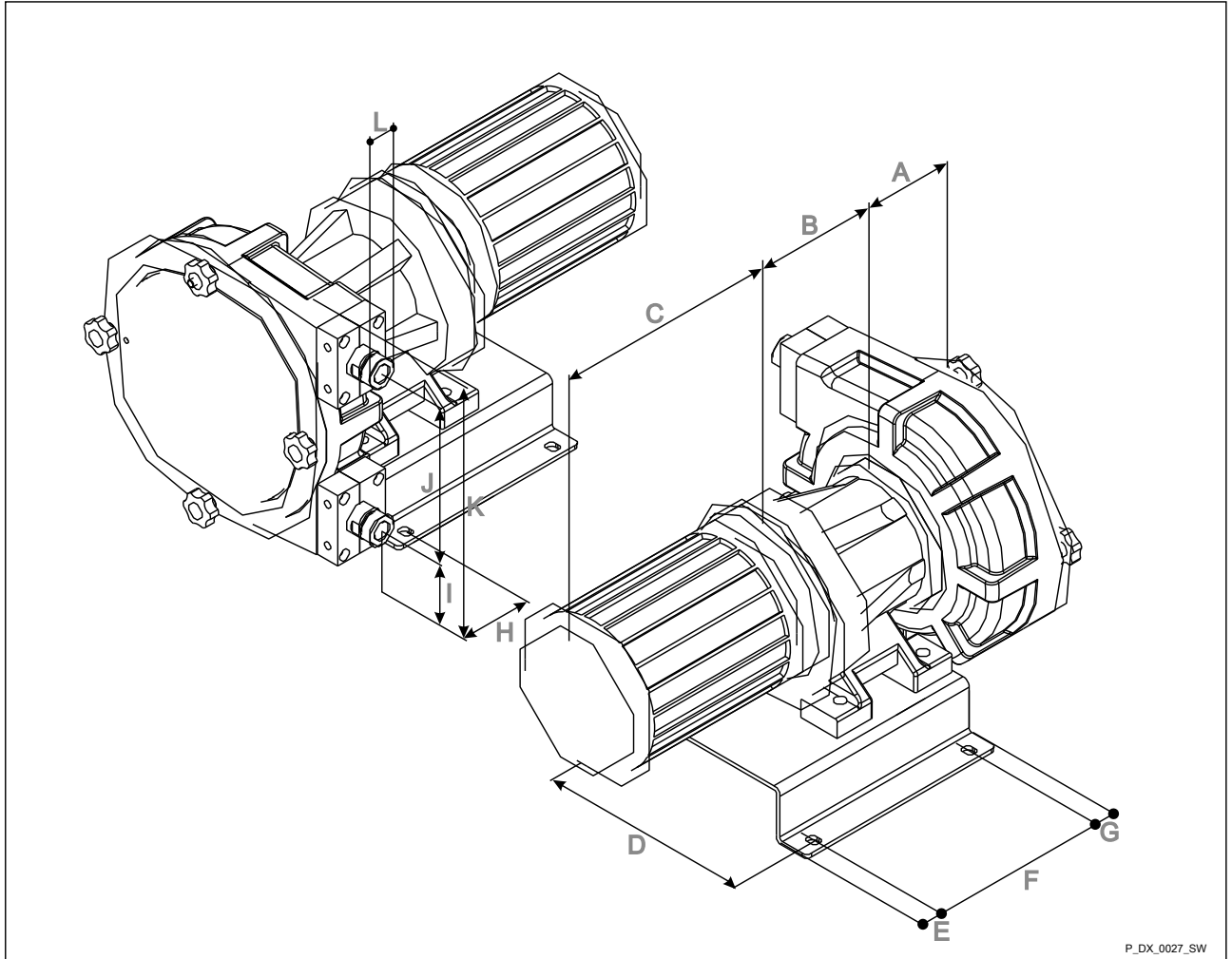
P_DX_0026_SW

Abb. 13: Abmessungen DFBa 016 / 019

A 119 mm
B *
C *
D 190 mm
E 30 mm
F 160 mm
G 30 mm

H 75 mm
I 60 mm
J 170 mm
K 265 mm
L 3/4" BSP
* Abhängig vom gewählten Antrieb

8.3 Abmessungen DFBa 022



P_DX_0027_SW

Abb. 14: Abmessungen DFBa 022

A 110 mm
 B *
 C *
 D 245 mm
 E 25 mm
 F 175 mm
 G 25 mm

H 95 mm
 I 85 mm
 J 210 mm
 K 355 mm
 L 1" BSP
 * Abhängig vom gewählten Antrieb